

oprawa **ARES 111 230V**
kod kat.: **15811-++** (puszka okrągła)

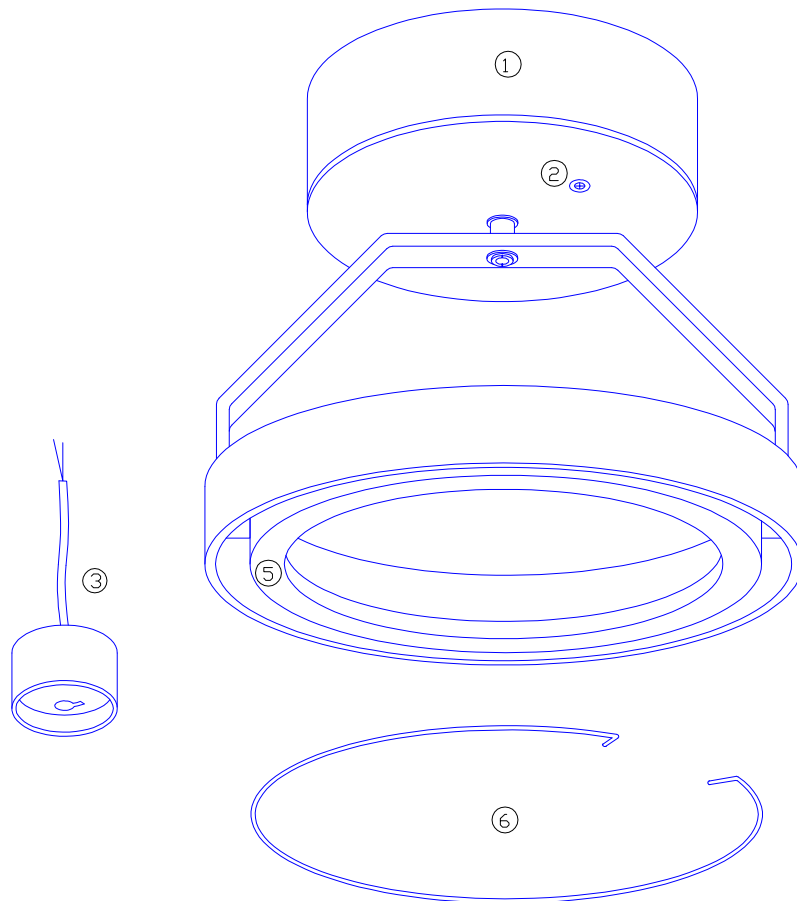
AQUAFORM INC. SP. Z O.O.
CZERNICHÓW 465, 32-070 CZERNICHÓW
TEL.:(012) 270 21 22
FAX.:(012) 270 23 88
biuro@aquafarm.pl
www.aquafarm.pl

~230V



IP20

max.100W

oprawa
wnętrzowa

INSTRUKCJA OBSŁUGI:

1. Sciągnąć dekiel z puszki montażowej (1) odkręcając śróbę (2).
2. Przymocować puszkę montażową (1) do sufitu/ściany za pomocą otworów montażowych.
3. Przewód zasilający podłączyć do kostki elektrycznej wewnątrz puszki montażowej (1).
4. Przykręcić dekiel z lampą do puszki montażowej (1) za pomocą śróby (2).
5. Założyć żarówkę halogenową typu ES111 230V z gniazdem Gu10 do wewnętrznego pierścienia oprawy (5) - pierścień musi być w tym celu przekręcony o 180°. Założyć sprężynę zabezpieczającą żarówkę (6) do rowka w wewnętrznym pierścieniu (5). Przekręcić pierścień (z żarówką) o 90° i podłączyć przewody zasilające (3) do żarówki

UWAGA: INSTALACJA POWINNA BYĆ WYKONANA PRZEZ ELEKTRYKA Z UPRAWNIENIAMI!

Oprawa sprzedawana jest bez źródła światła.