

KARTA KATALOGOWA

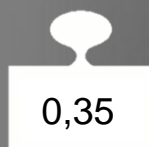
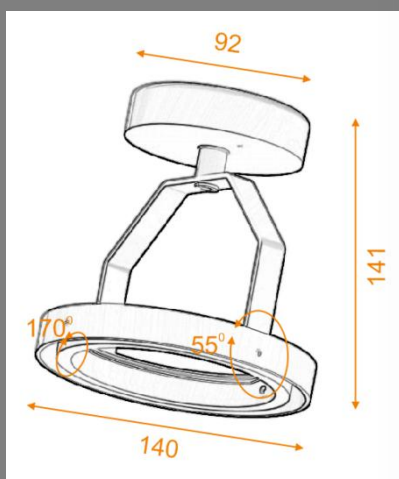
Oprawa posiada możliwość regulacji reflektora w dwóch płaszczyznach.

Oprawa wykonana z aluminium lakierowanego na wybrany kolor:

Kod wykończenia:

Mat	Połysk	Kolor
01	/ —	□ALU
02	/ 22	■CZARNY
03	/ 23	■BIAŁY
05	/ 25	■CZERWONY
07	/ 27	■ECRU

Oprawa nie wymaga transformatora.



TYP OPRAWY:	Reflektor
NUMER KATALOGOWY:	15811-++
ŹRÓDŁO ŚWIATŁA:	1x Halogen ES111 230V GU10/GZ10 (max. 100W)
WYMIARY CAŁKOWITE (Szer./Wys./Dł.):	140/141/140
ZASTOSOWANIE:	Oprawa wewnętrzna
IP:	20
MATERIAŁ:	Aluminium
ZASILANIE:	230V

Wybierając jeden z powyższych kolorów należy zamienić ostatni znak numeru katalogowego (++) zestawem znaków odpowiadających np. „01”.