

INSTRUKCJA MONTAŻU

oprawa **MAXI CUBE KINKIET**

kod kat.: **22411-++**

AQUAFORM INC. SP. Z O.O.

CZERNICHÓW 465, 32-070 CZERNICHÓW

TEL.:(012) 270 21 22

FAX.:(012) 270 23 88

biuro@aquiform.pl

www.aquiform.pl

~230V



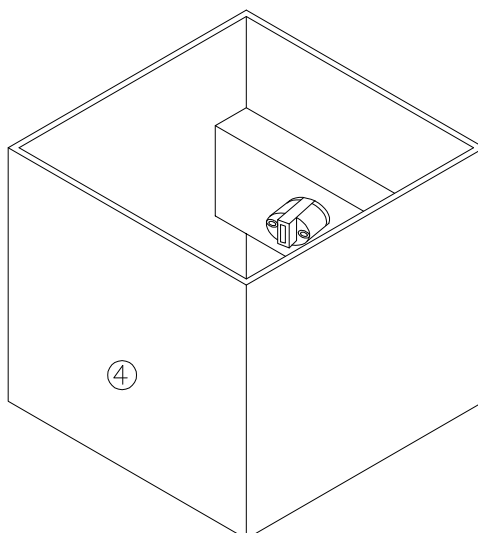
IP20



max.75W

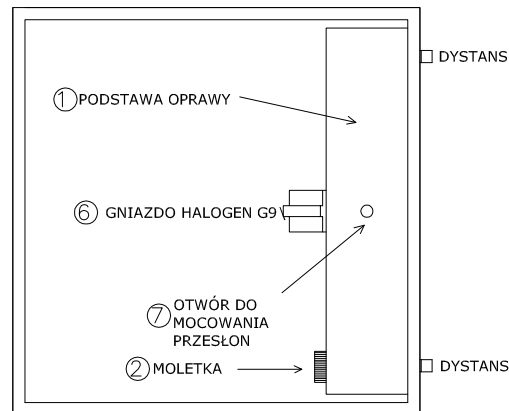
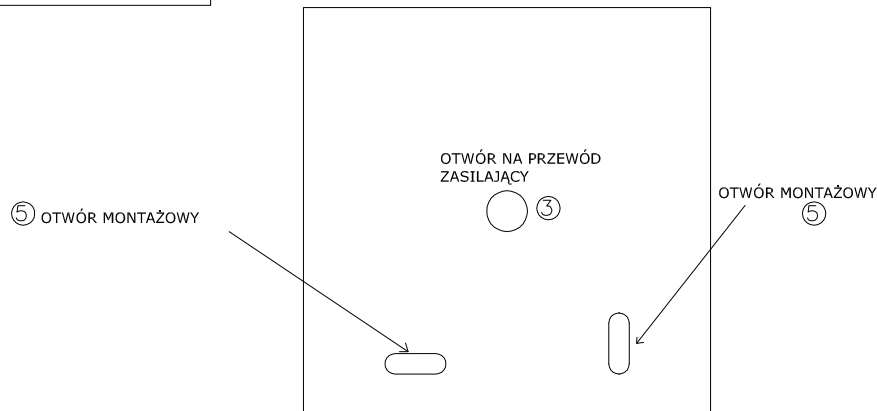
oprawa
wnętrzowa

MAXI CUBE KINKIET



WIDOK Z TYŁU

WIDOK Z GÓRY



INSTRUKCJA OBSŁUGI:

UWAGA: Czynności wykonywać przy wyłączonym zasilaniu!

1. Odkręcić podstawę oprawy (1) za pomocą moletki (2).
2. Przełożyć przewód zasilający przez otwór (3) i podłączyć go do kostki.
3. Przykręcić oprawę (4) do ściany przy użyciu otworów montażowych (5).
4. Zakręcić podstawę oprawy (1) za pomocą moletki (2).
5. Włożyć żarówkę halogenową typu H-pin do gniazda G9 (6).
6. Jeśli występuje przesłona I lub II przykręcamy ją przy pomocy otworów (7).

UWAGA: INSTALACJA POWINNA BYĆ WYKONANA PRZEZ ELEKTRYKA Z UPRAWNIENIAMI !

Oprawa sprzedawana jest bez źródła światła.

SPOSÓB UŻYTKOWANIA OPRAWY

Oprawy należy czyścić łagodnymi płynami myjącymi przy pomocy miękkich materiałów

UWAGA

Używanie silnych detergentów, wszelkiego rodzaju rozpuszczalników oraz środków ściernych grozi uszkodzeniem powierzchni oprawy