

INSTRUKCJA MONTAŻU

AQUAFORM INC. SP. Z O. O.

CZERNICHÓW 465, 32-070 CZERNICHÓW

TEL.: 012 270 21 22

FAX.: 012 270 23 88

biuro@aquiform.pl

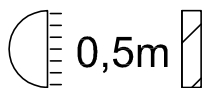
www.aquiform.pl

Oprawy: SLEEK 111x1/x2/x3 DISTANCE

Nr. kat.: x1 - 46612-++,

x2 - 46613-++, x3 - 46614-++

~230V



IP 20



x1. max. 1x50[W]
x2. max. 2x50[W]
x3. max. 3x50[W]

oprawa
wnętrzowa



WYMIARY ZEWNĘTRZNE
OPRAWY
(szer. x dł. x wys.)

SLEEK 111x1 DISTANCE
(168[mm]. x 245[mm]. x
66[mm].)

SLEEK 111x2 DISTANCE
(168[mm]. x 440[mm]. x
66[mm].)

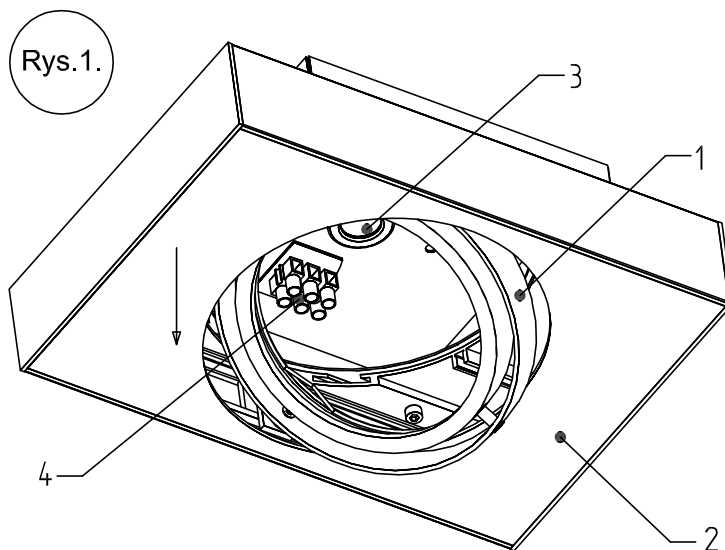
SLEEK 111x3 DISTANCE
(168[mm]. x 634[mm]. x
66[mm].)

INSTRUKCJA:

1. Przekręcić lekko pierścień zewnętrzny (1) i zdecydowanym ruchem zdjąć pokrywę (zdjęcie. 1), Rys.1.
2. Przewlec przewody zasilające przez otwór (3) i zamontować do kostki (4), Rys.1.
3. Zamontować oprawę w wyznaczonym miejscu na suficie, wykorzystując otwory montażowe (5), Rys.2.
4. Przekręcić lekko pierścień wewnętrzny (6) i wyciągnąć pierścień sprężysty (7), Rys.2.
5. Założyć źródło światła typu QR111 do pierścienia wewnętrznego (6) i z powrotem założyć pierścień sprężysty (7), Rys.2.
6. Założyć pokrywę (2) jak w pierwotnej pozycji, Rys.1.

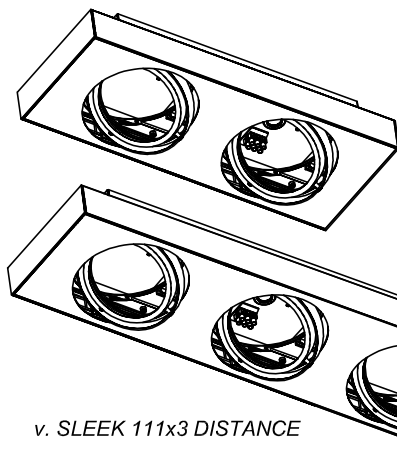
UWAGA: INSTALACJA POWINNA BYĆ WYKONANA PRZEZ ELEKTRYKA Z UPRAWNIENIAMI !

Oprawa sprzedawana jest bez źródła światła.



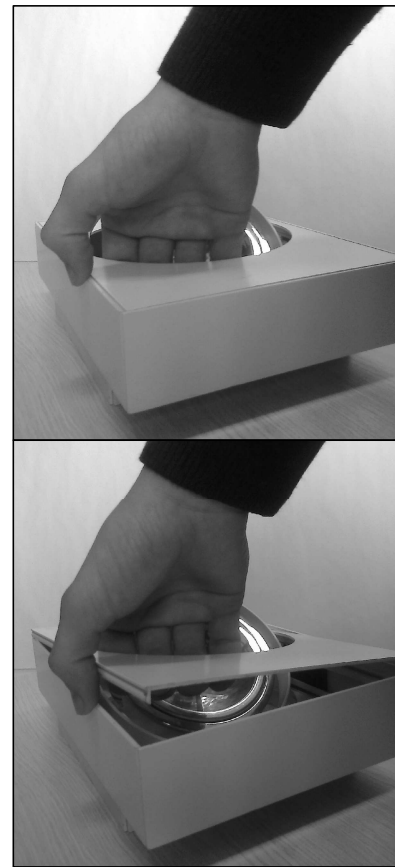
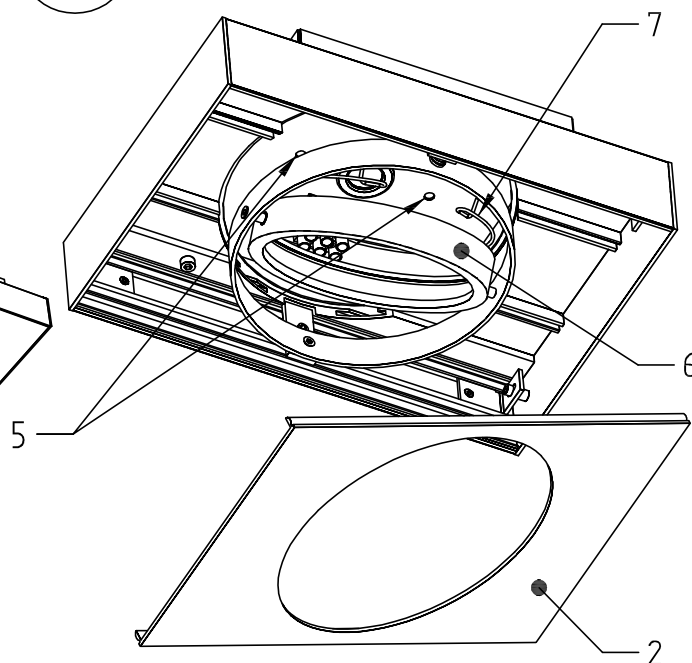
v. SLEEK 111x1 DISTANCE

v. SLEEK 111x2 DISTANCE



v. SLEEK 111x3 DISTANCE

Rys.2.



Zdjęcie 1.