

INSTRUKCJA MONTAŻU

AQUAFORM INC. SP. Z O. O.
CZERNICHÓW 465, 32-070 CZERNICHÓW
TEL.: 012 270 21 22
FAX.: 012 270 23 88
biuro@aquafarm.pl
www.aquafarm.pl

~230V

0,5m

IP 20

LED

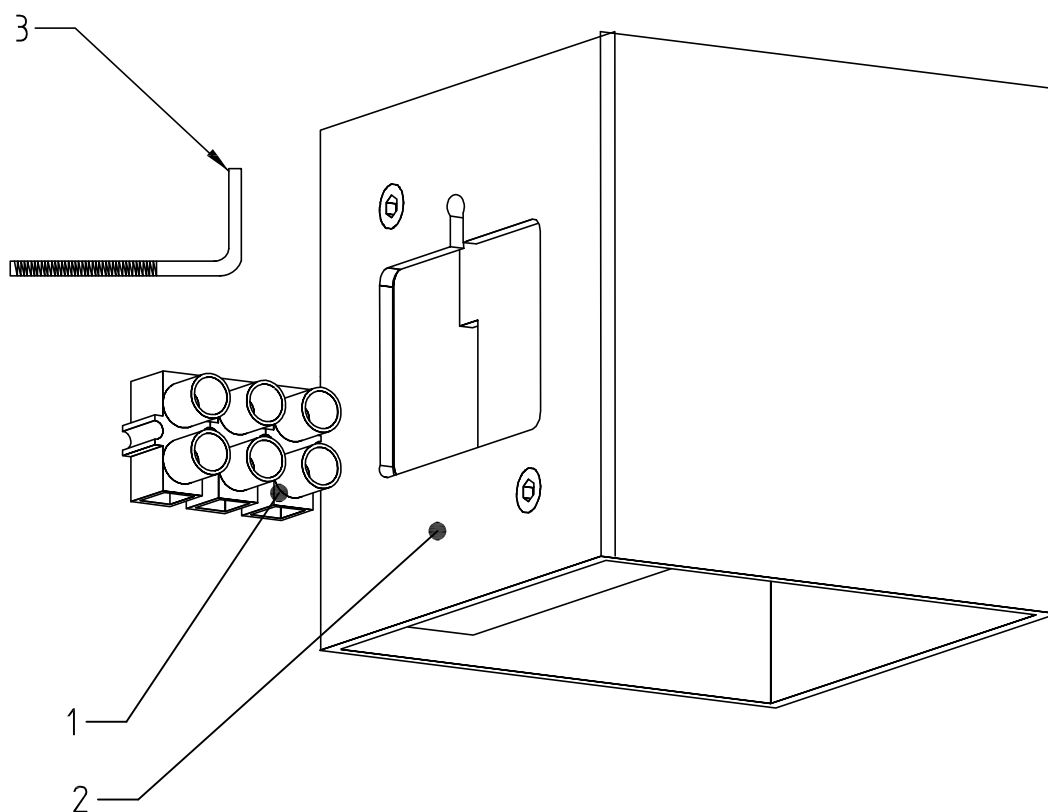
4 [W]

oprawa
wnętrzowa



WYMIARY ZEWNĘTRZNE
OPRAWY
(szer. x dł. x wys.)
(70[mm]. x 70[mm]. x
70[mm].)

Rys.1.



INSTRUKCJA:

1. Podłączyć przewody zasilające do kostki (1) Rys.1.
2. Umieścić kostkę (1) w oprawie (2) a następnie zamocować oprawę na haczyku prostym (3) Rys.1.

UWAGA: Na zaciskach zastosowanego źródła LED występuje napięcie 230V.

UWAGA: INSTALACJA POWINNA BYĆ WYKONANA PRZEZ ELEKTRYKA Z UPRAWNIENIAMI !
Oprawa standardowo wyposażona w źródło światła LED.