

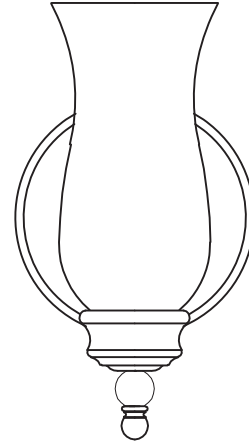
Pickering Lane I Light Wall

WB1597_ 1.0



FEISS®

EST. 1955

Wall



GENERAL PRODUCT INFORMATION:

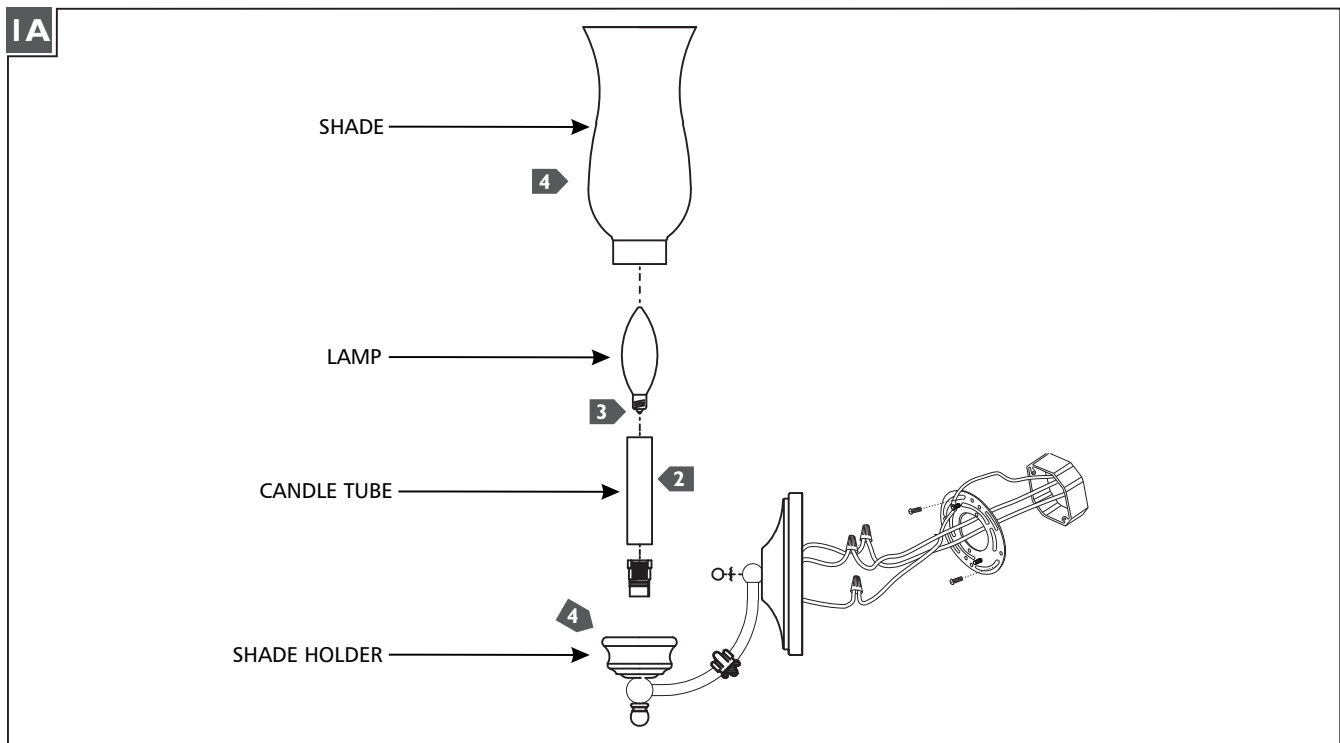
This product is listed by one of the following "Nationally Recognized Testing Laboratory",  

This product is suitable for damp locations.

This product may be dimmed with a standard incandescent dimmer.

This instruction shows a typical installation.

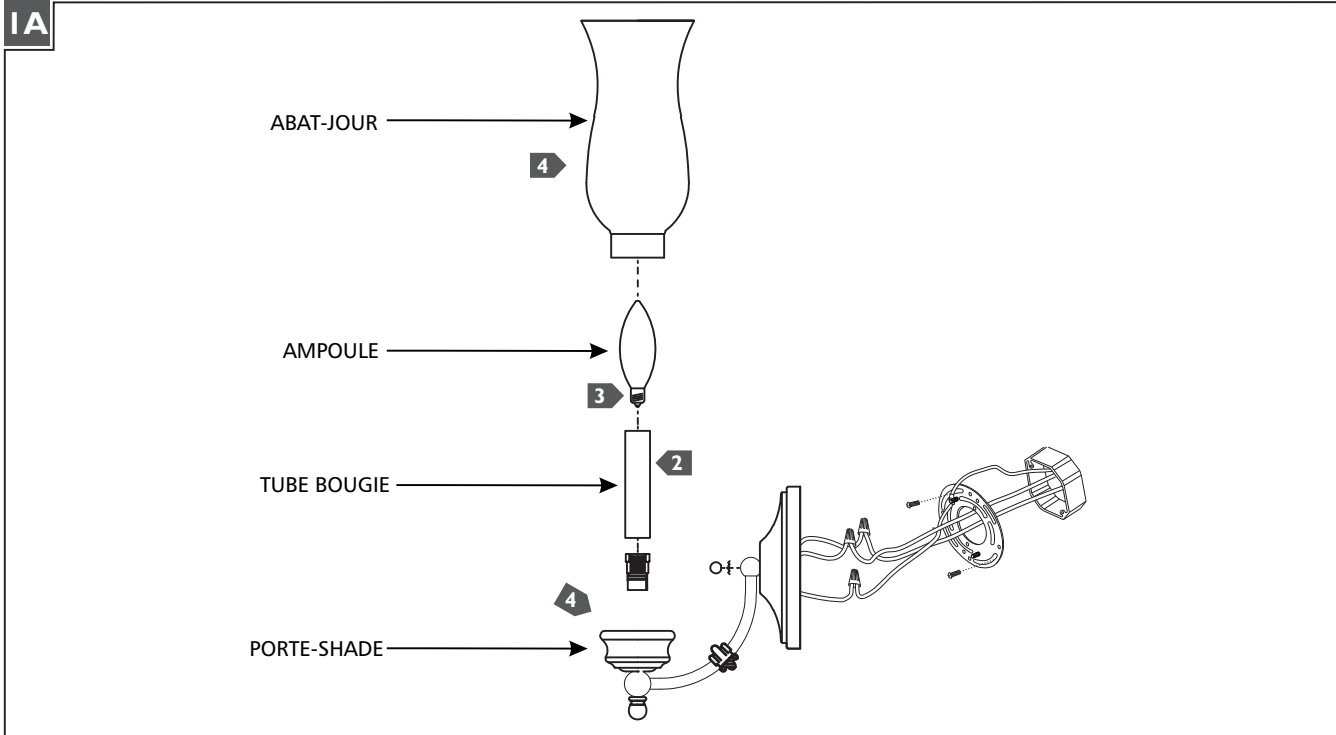
CAUTION - RISK OF FIRE
 This product must be installed in accordance with the applicable installation code by a person familiar with the construction and operation of the product and the hazards involved.
 Use minimum 90°C supply conductors.



- 1** Follow enclosed supplement installation instructions for electrical and fixture installation onto house outlet box.
- 2** Install candle tube by slipping through socket.
- 3** Screw the lamp into the socket. Refer to the label on the lamp socket for Max Wattage information.
- 4** Place and secure shade in shade holder.

MISE EN GARDE - RISQUE D'INCENDIE

Ce produit doit être installé selon le code d'installation pertinent, par une personne qui connaît bien le produit et son fonctionnement ainsi que les risques inhérents. Les fils d'alimentation doivent convenir pour 90°C.

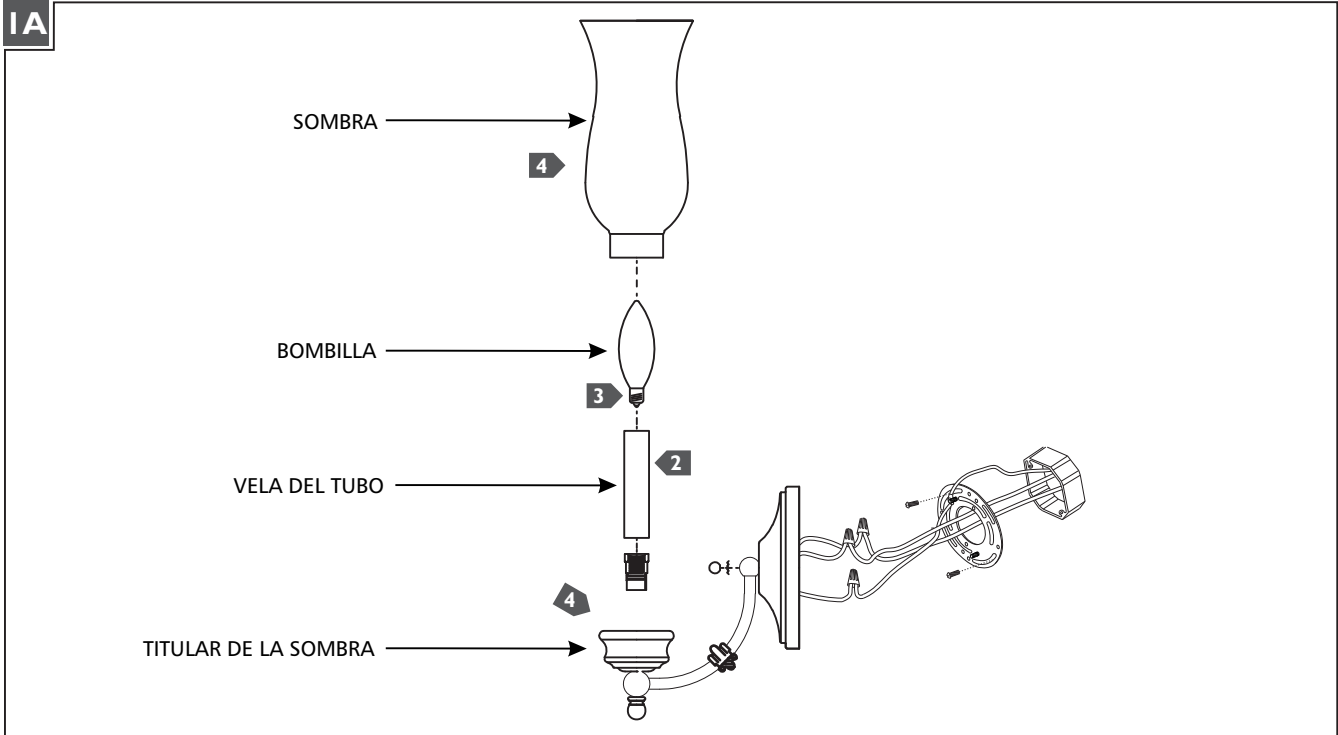


- 1 Suivez les instructions d'installation jointes supplémentaires pour l'installation électrique et de fixation sur la boîte de sortie de la maison.
- 2 Installer le tube bougie en se glissant à travers le socket.
- 3 Vissez la lampe dans la douille. Reportez-vous à l'étiquette sur la douille de lampe Puissance max pour plus d'informations.
- 4 Placez et fixez l'ombre dans l'ombre titulaire.

ADVERTENCIA - RIESGO DE INCENDIO

Este productor debe ser instalado según el código de instalación aplicable por una persona que conozca la combustión y el funcionamiento del producto y los riesgos que supone.

Conductores de alimentación 90°c Min.



- 1** Siga las instrucciones de instalación adjuntas suplemento para la instalación eléctrica y el accesorio en la caja de salida casa.
- 2** Instale el tubo vela por el deslizamiento a través de socket.
- 3** Atornille la lámpara en el zócalo. Consulte la etiqueta del casquillo de la lámpara para obtener información Potencia Max.
- 4** Colocar y fijar en el soporte de sombra sombrero.

SAVE THESE INSTRUCTIONS!

FEISS[®]

EST. 1955

555 Theodore Fremd Ave Suite B101 Rye, NY 10580

800.969.3347

www.Feiss.com

© 2012 Feiss. All rights reserved. The "Feiss" graphic is a registered trademark of Feiss. Feiss reserves the right to change specifications for product improvements without notification.
A Generation Brands Company